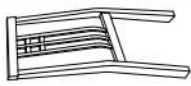
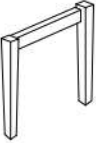
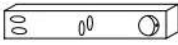


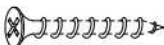
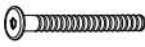



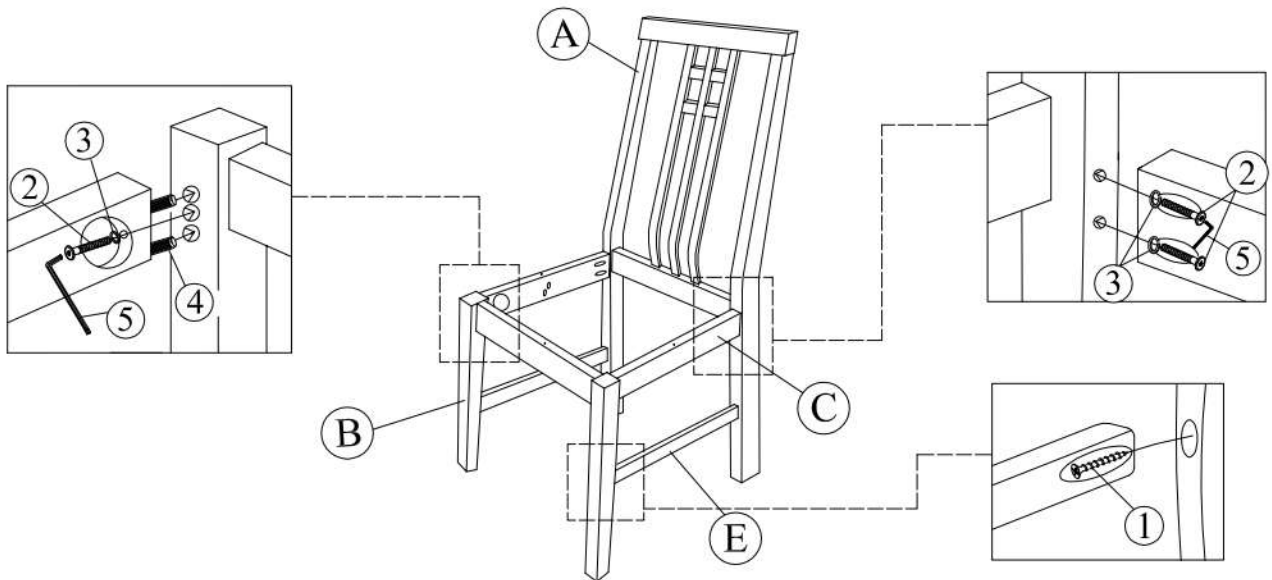


SILAS - stol

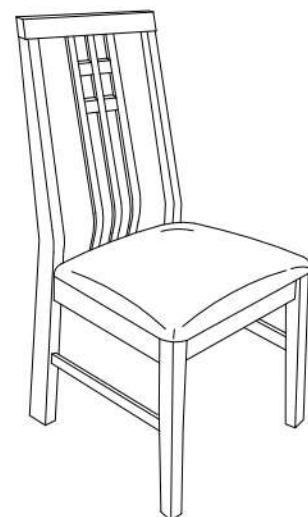
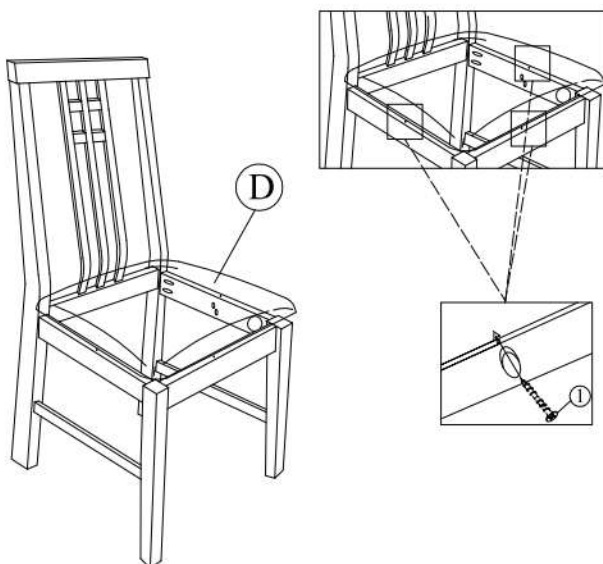
A		hrbtni del	1
B		sprednji del	1
C		stranice	2
D		sedež	1
E		spojne palice	2

1		vijak	7
2		JCBC vijak	6
3		elastična podložka	6
4		spojni zatič	4
5		inbus ključ	1

1.



2.



Popolnoma sestavljen stol